



Alles aus einer Hand.

MC/Serviceguard

- Überblick -

sage@guug

Darmstadt, 26.06.2003

M. Mann, ONSYS GmbH

1. Allgemeines

Def. Cluster: Verbund von Komponenten oder Servern, welche in irgendeiner Form einen gemeinsamen Dienst erbringen

Einsatzgebiete:

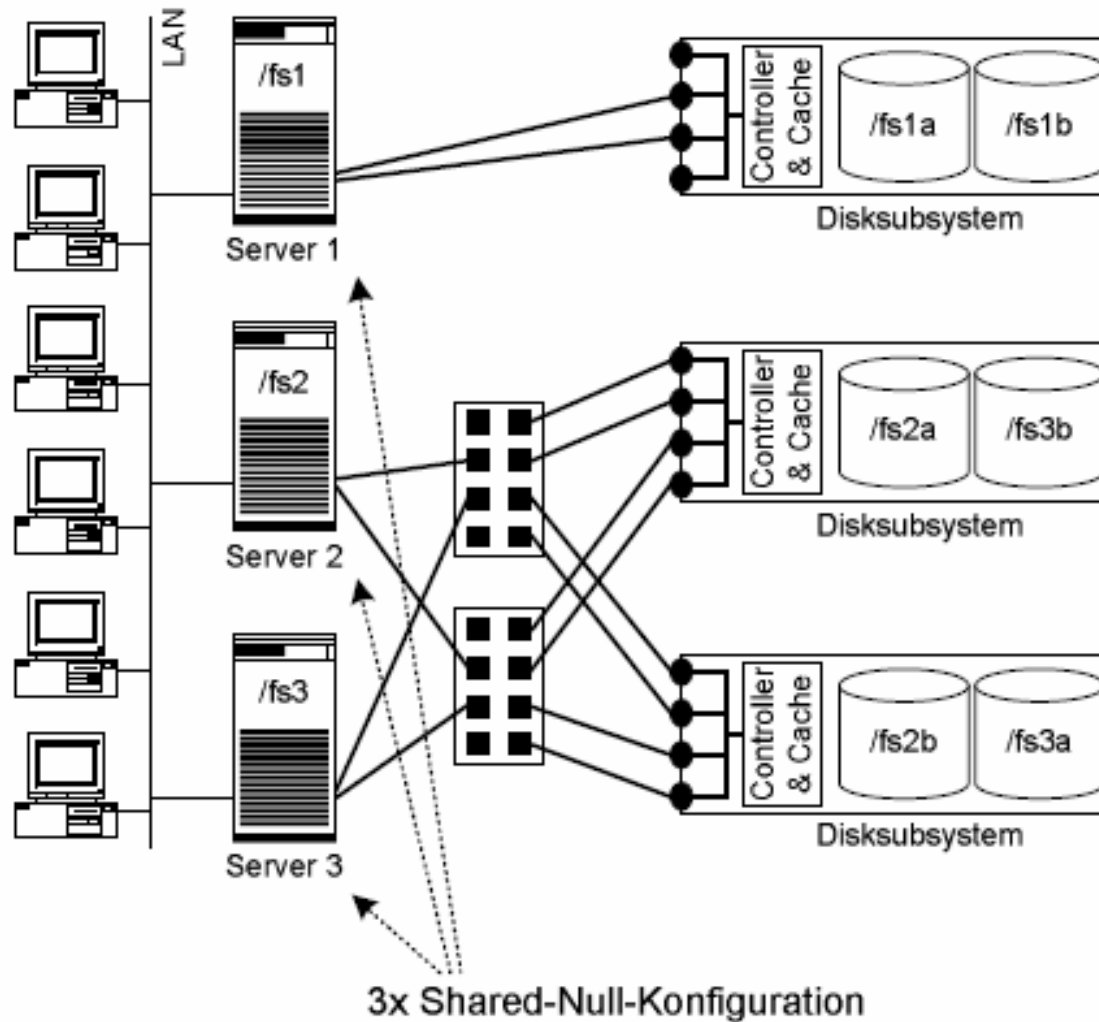
- Technical comp. (Number Crunching)
- Load Balancing
- High Availability

2. Terminologie

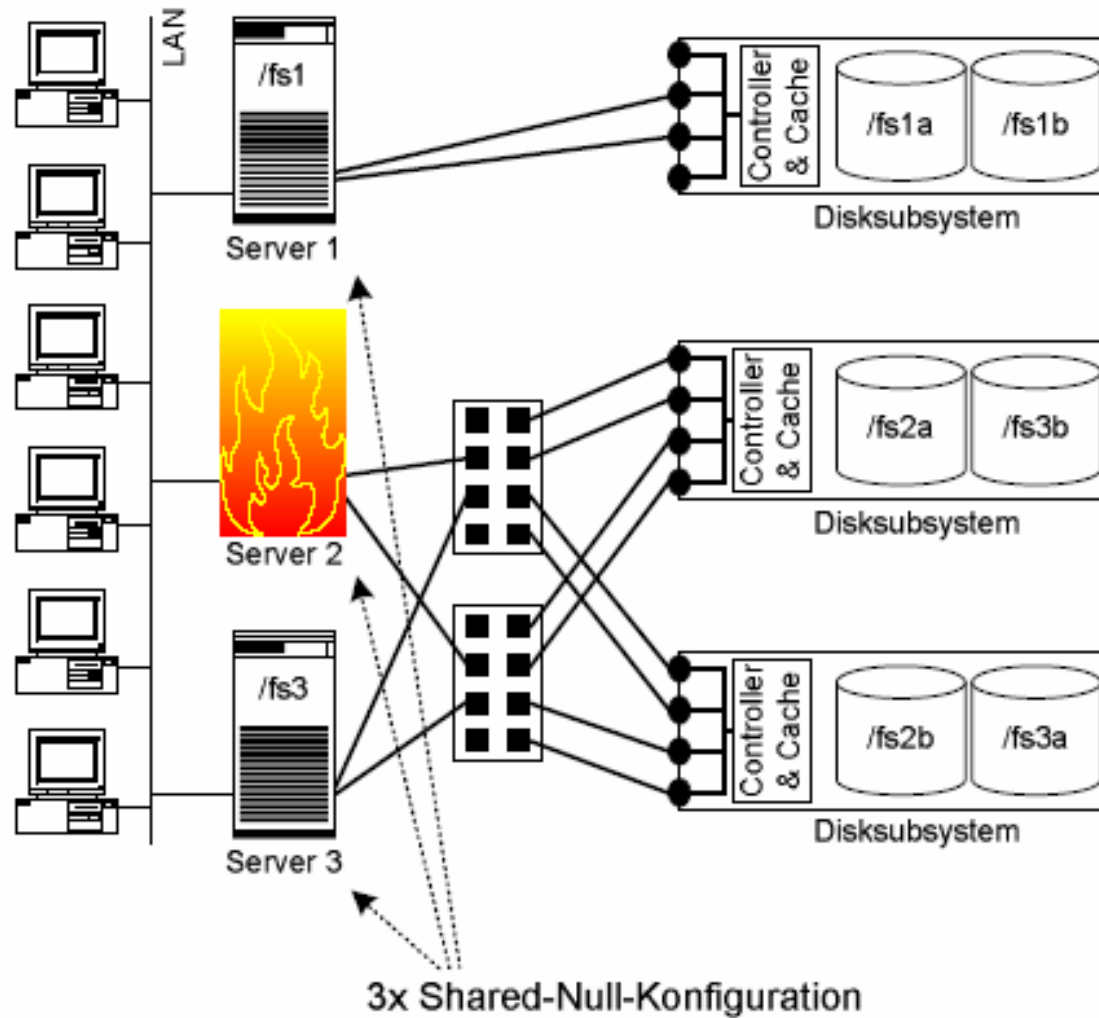
➤ Bsp.: Fileservice

1. Share Null: keine Redundanz bei Serverausfall
2. Shared Nothing: Schutz vor Serverausfall
Active / Passive
Active / Active
3. Shared Everything: dynamische Lastverteilung

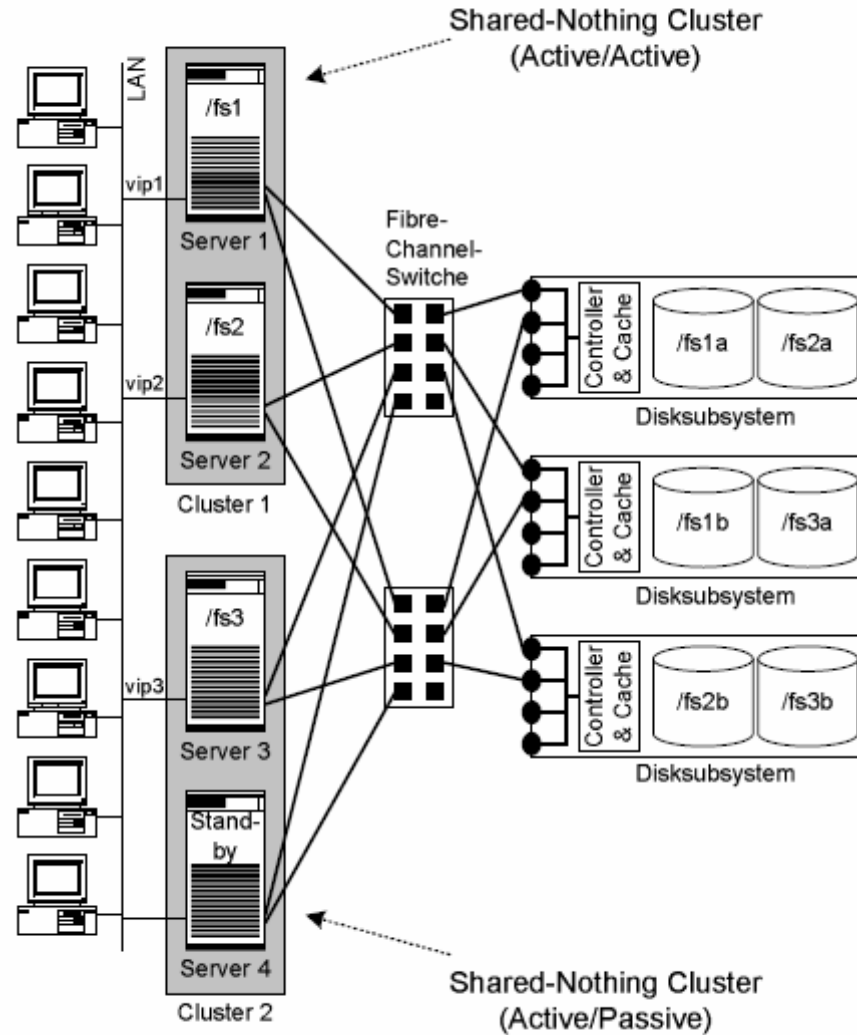
Shared Null Cluster - Normalbetrieb



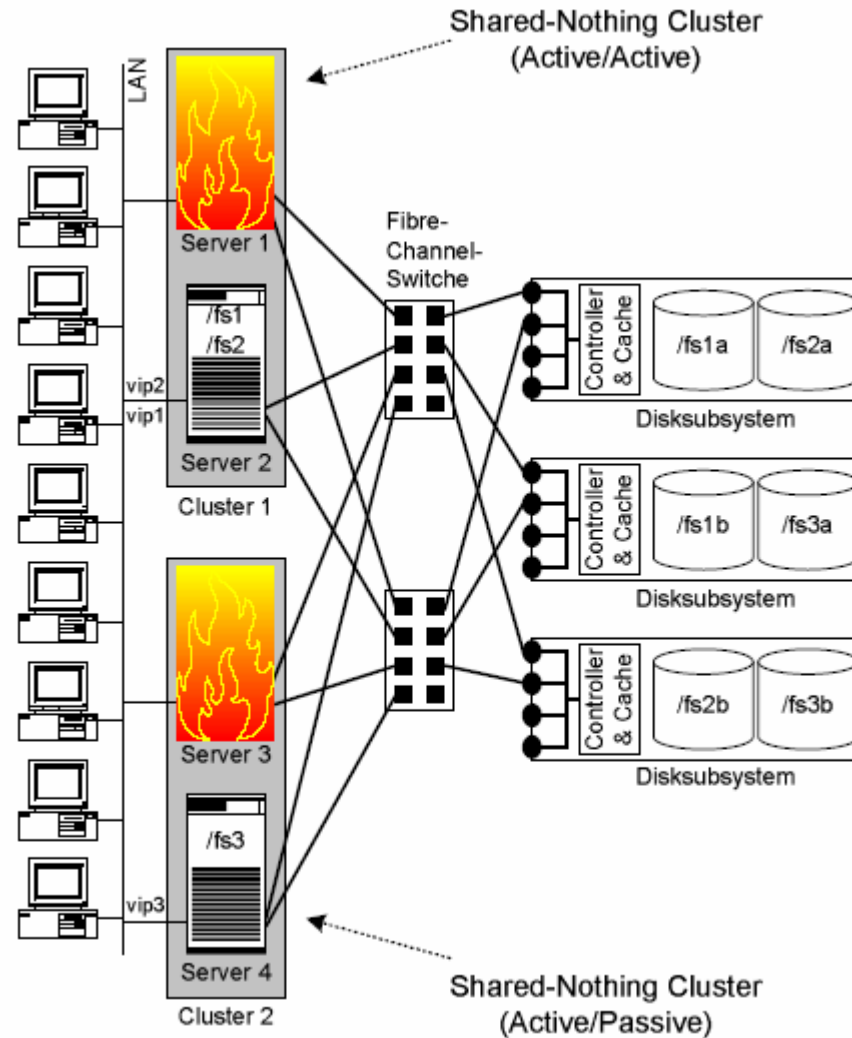
Shared Null Cluster - Serverausfall



Shared Nothing Cluster - Normalbetrieb

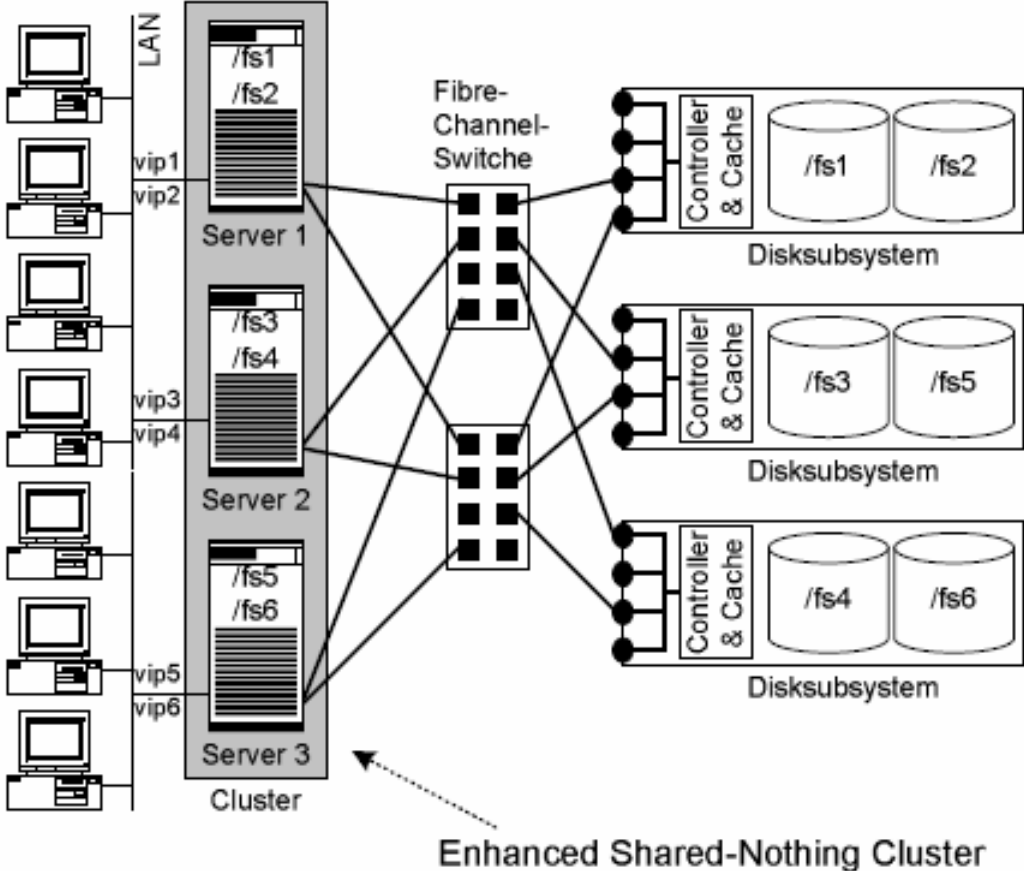


Shared Nothing Cluster - Serverausfall



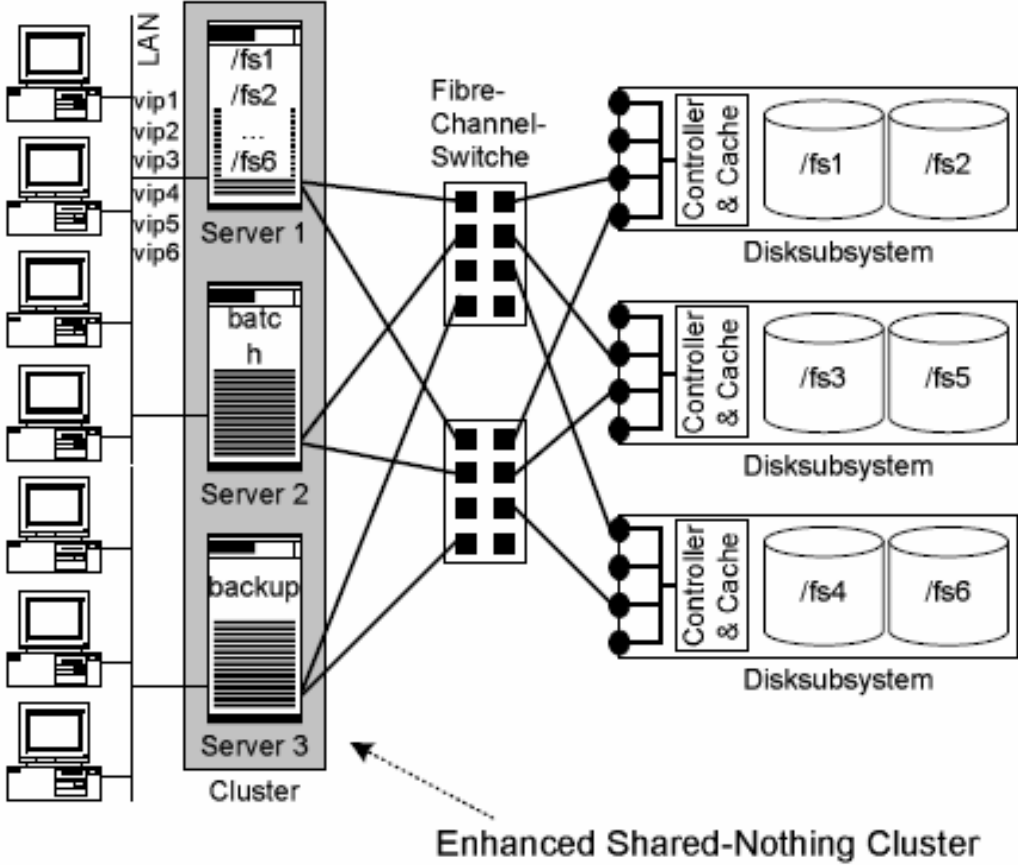
Enhanced Shared Nothing Cluster

Normalbetrieb

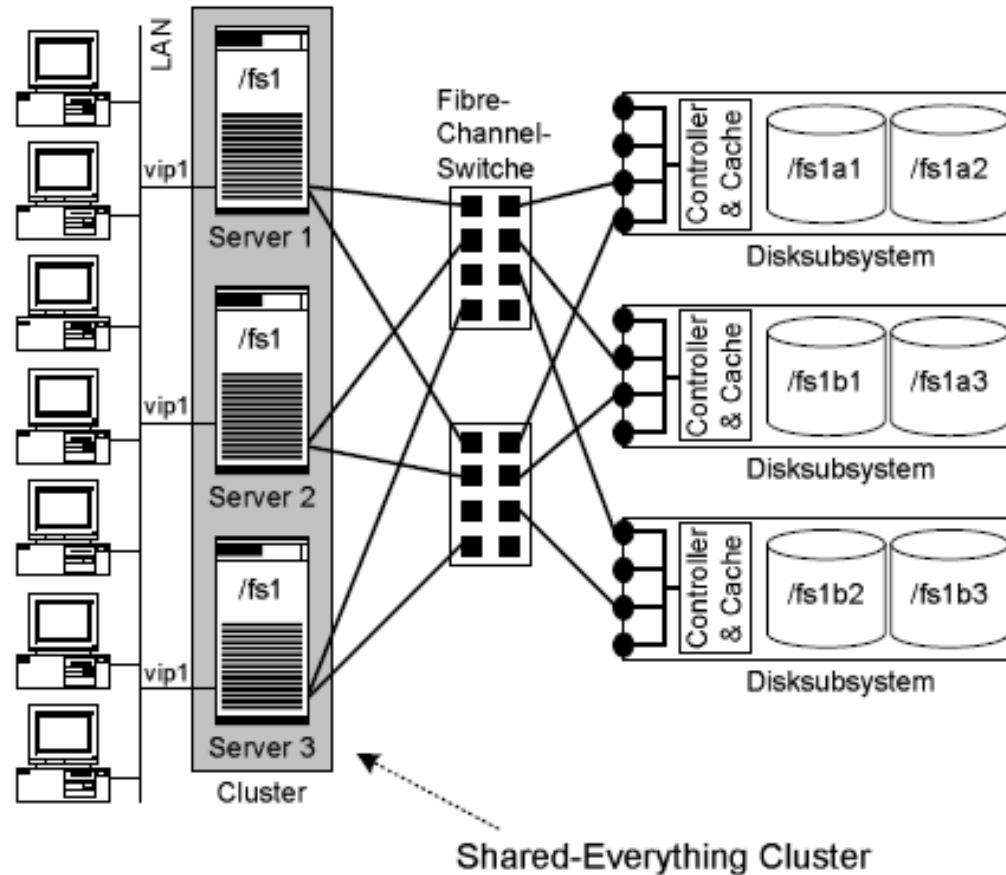


Enhanced Shared Nothing Cluster

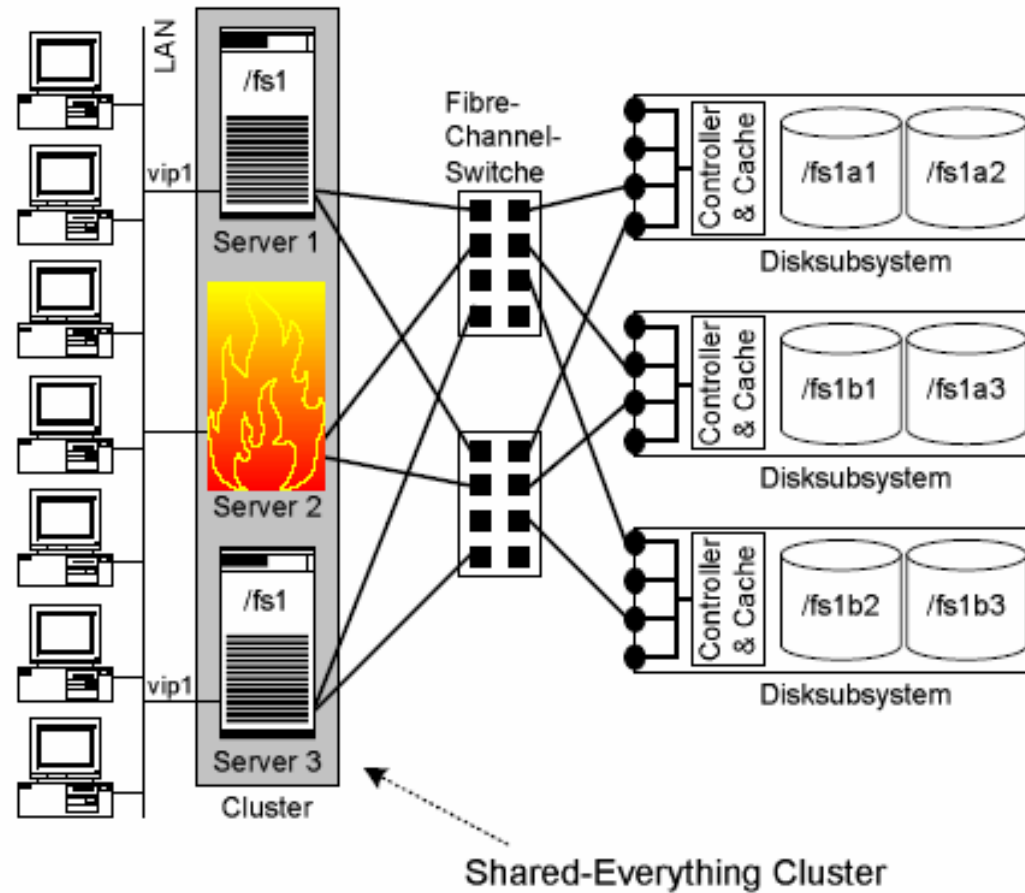
Lastumverteilung



Shared Everything Cluster Normalbetrieb



Shared Everything Cluster Serverausfall



3. HP MC/Serviceguard

3.1 Überblick

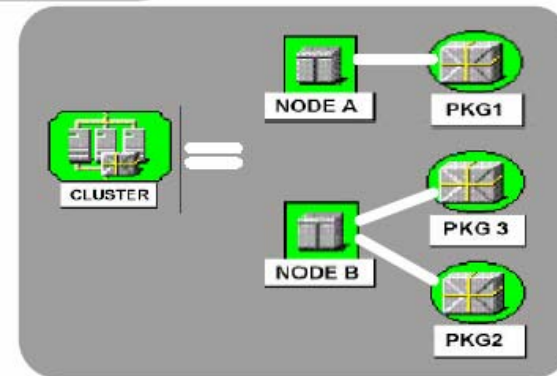
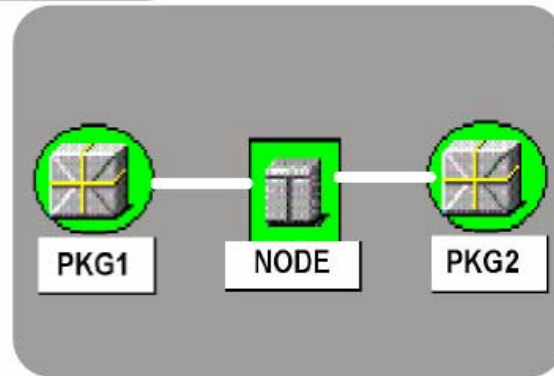
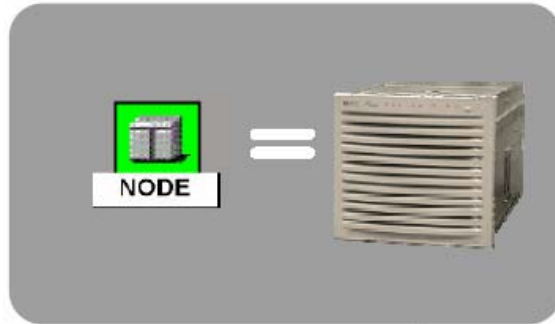
- Überwachung von Hard- und Software-Komponenten
- Verlangt redundante HW-Auslegung (kein SPoF)
- Erfordert keine spezielle Hardware
- Es gibt zertifizierte Konfigurationen
- Implementiert keine Fehlertoleranz
- Standard HP-UX / Linux
- Anwendungsintegration ohne Modifikation
- Erweiterungen für SAP, Oracle, HA NFS, ...
- Cluster bis 16 Nodes
- Lokale, Campus-, Metro-, Continentalcluster

3.2 Architektur

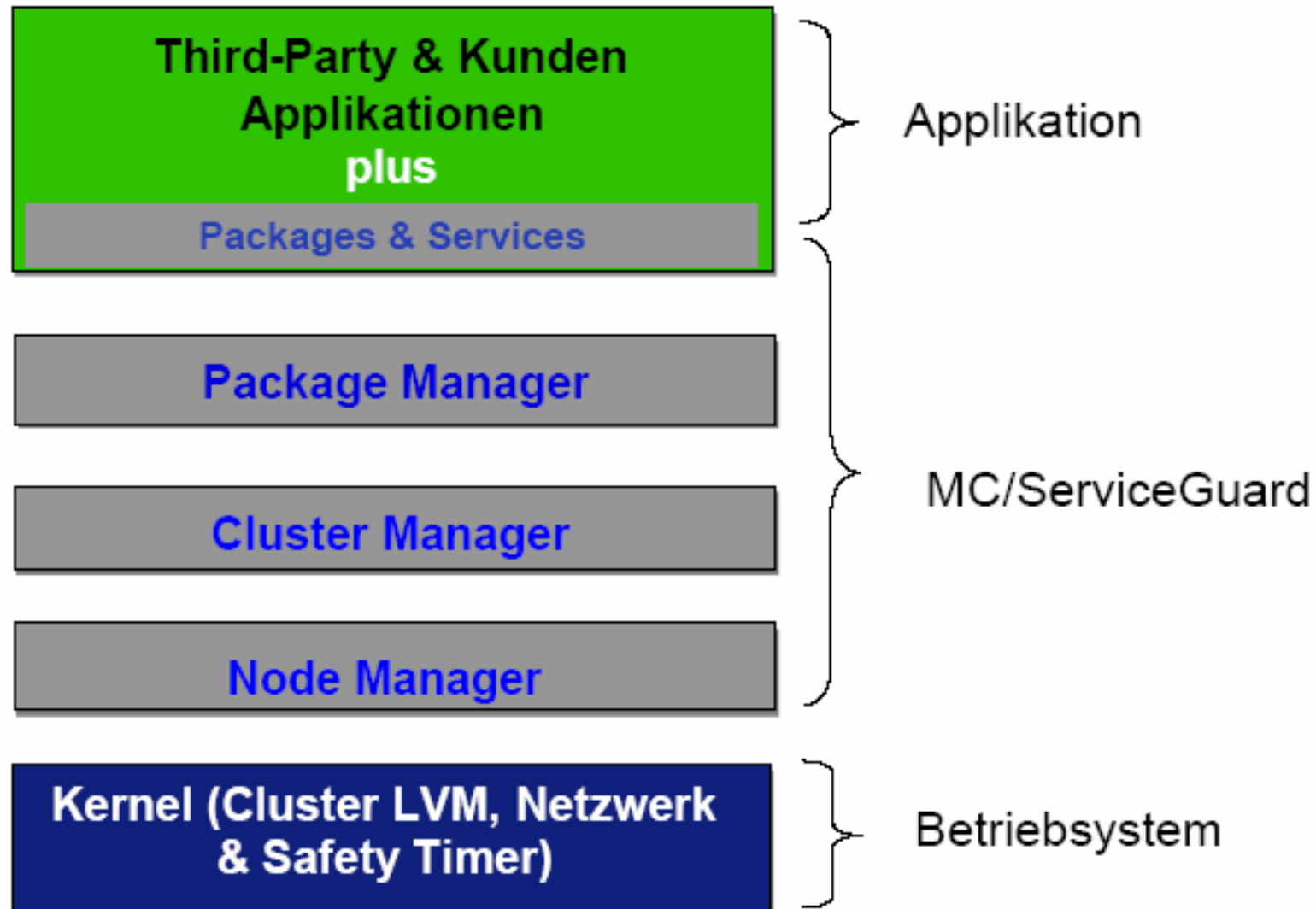
Single Point of Failures

- Ausfallerkennung und Einleitung von Aktionen
 - System Prozessoren
 - System Hauptspeicher
 - LAN Medium und LAN Adapter
 - Stromversorgung
 - Plattendevices, Volumegruppen, logische Volumes, Dateisysteme
 - System Prozesse
 - Applikations-Prozesse
- Fehlererkennung und Applikationsumschaltung nach vordefinierten Regeln und komplett automatisch
- MC/Serviceguard gewährleistet Verfügbarkeit der Applikationen bei Ausfall einer Komponente jedes Typs

Terminologie



Layer-Struktur



Definition: Ein Package definiert die Ressourcen, die notwendig sind, um eine Applikation oder Teile einer Applikation auf einem Node zu fahren

Ressourcen:

- Server Systeme (Nodes)
- Netzwerk und IP-Adressen
- Disks und Volumegruppen
- Andere EMS Ressourcen

Services: definierte Prozesse

Package Definition



Package

IP Address :

15.128.129.130

Disk space :

Logical Volume /dev/vg01/lvol1
/dev/vg02/lvol1
/dev/vg02/lvol2

Processes (über Services):

Application Process 1

Application Process 2

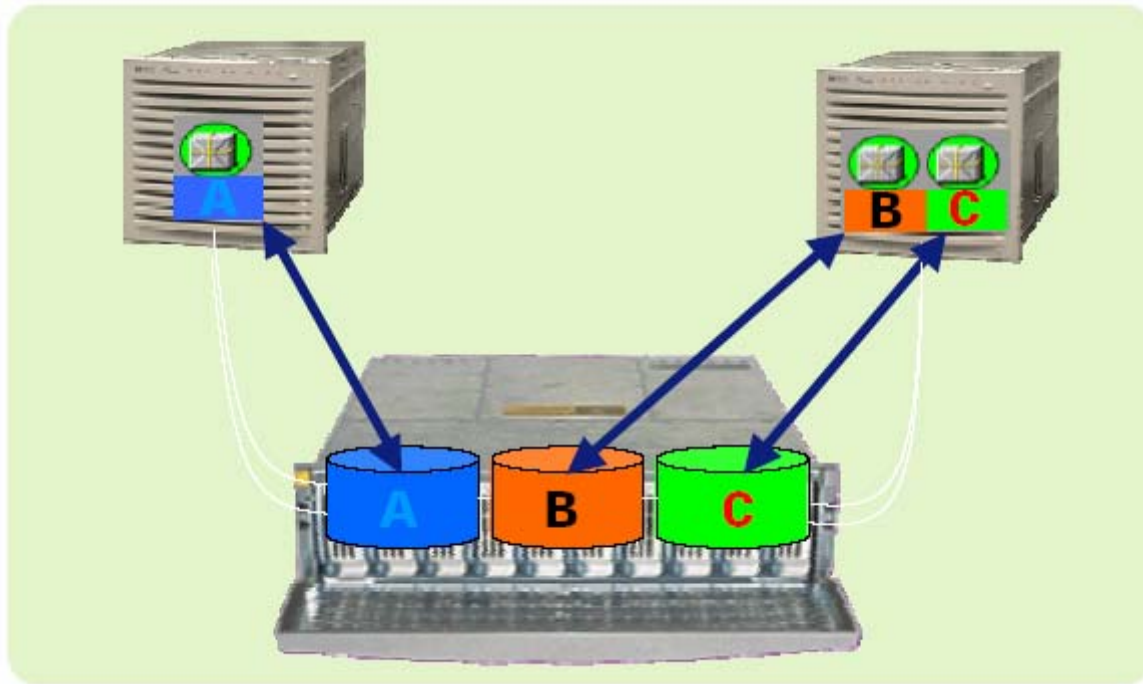
RDBMS

Middleware Process

Start & Stop SCRIPTS

Platten-Konfiguration

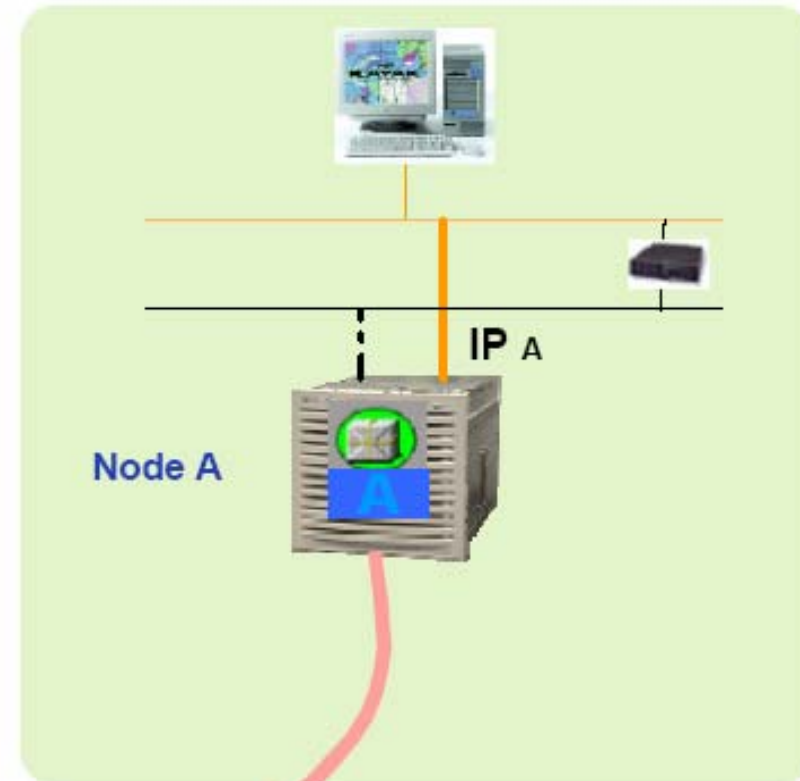
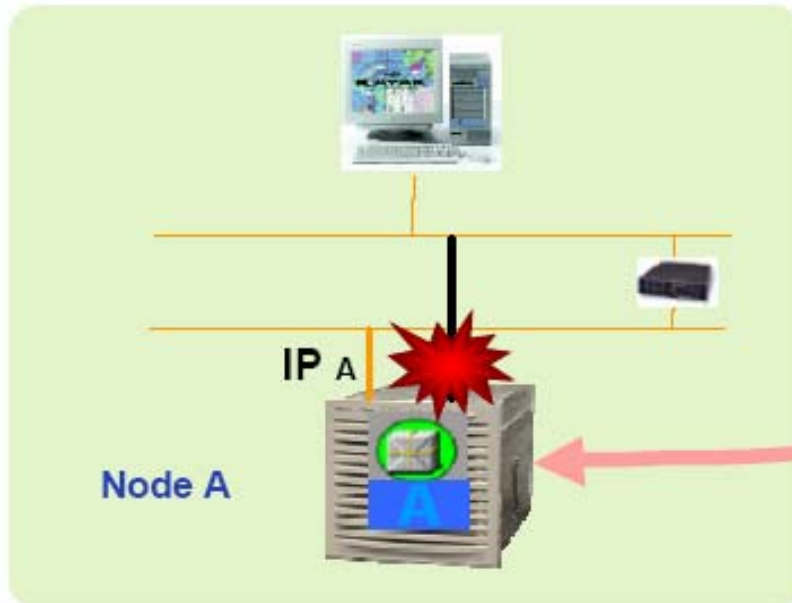
Nodes „sharen“ gemeinsame Plattenlaufwerke über Multi-Indikator SCSI-Busse oder FC-basierende SANs.



Shared Nothing
mit Shared LVM auch „Shared Everything“ möglich (Bsp.: Oracle RAC)

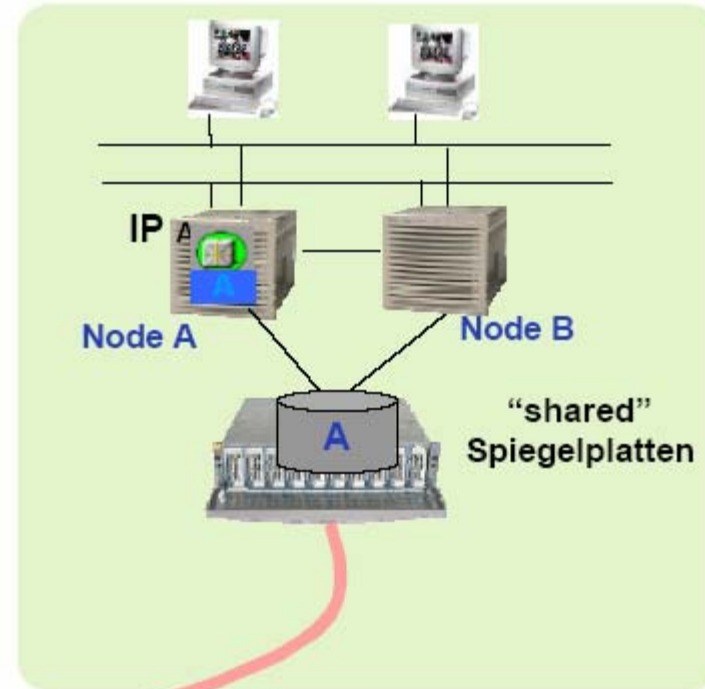
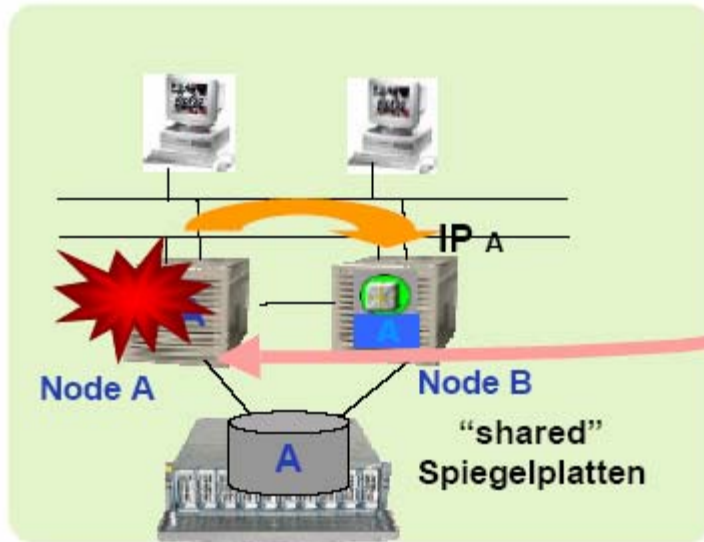
Local LAN Switch

Transparentes, schnelles **local LAN Failover**. Der TCP/IP Stack wird auf den Standby-Adapter umgeschaltet. Die Clients müssen kein Re-Connect durchführen.



Package Switch

MC/ServiceGuard verwendet "relocatable" IP-Adressen und Hostnames. Diese 'virtuelle Hosts' wandern mit dem **Package** auf den anderen **Node**



Je nach Applikation Client Reconnect notwendig

Für die Überlassung einiger Abbildungen zu den Clustertopologien danke ich den Herren Ulf Troppens und Rainer Erkens, IBM Mainz, recht herzlich.

Diese wurden dem Buch: Speichernetze (dpunkt.verlag (iX Edition)), Heidelberg 2003 entnommen.



Alles aus einer Hand.